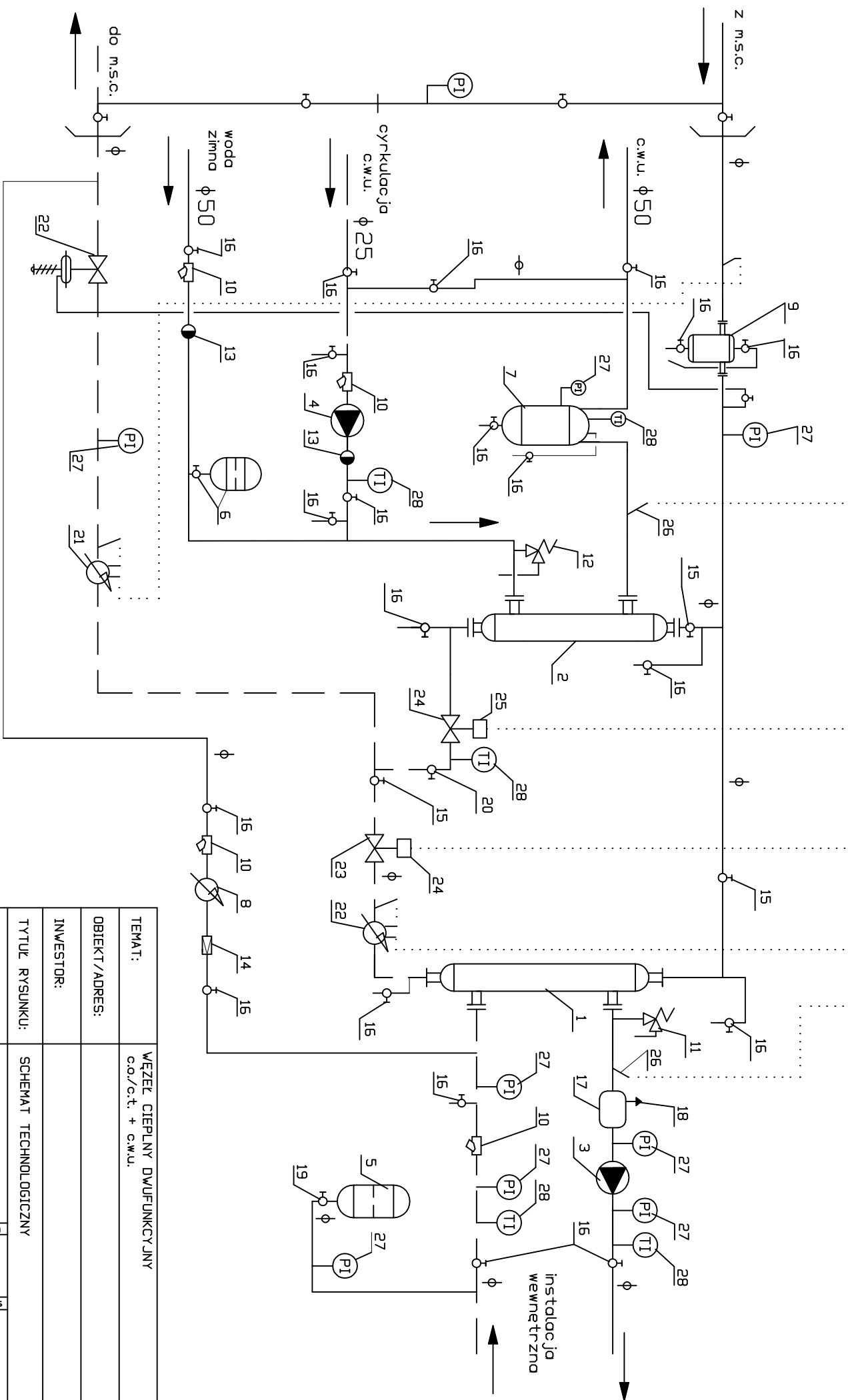


REGULATOR ELEKTRONICZNY



| | |
|----------------|--|
| TEMAT: | WĘZEL CIEPLNY DWUFUNKCYJNY c.o./c.t. + c.w.u. |
| OBIEKT/ADRES: | |
| INWESTOR: | |
| TYTUŁ RYSUNKU: | SCHEMAT TECHNOLOGICZNY |
| PROJEKTOWAŁ: | |
| | Data |
| | Podpis |