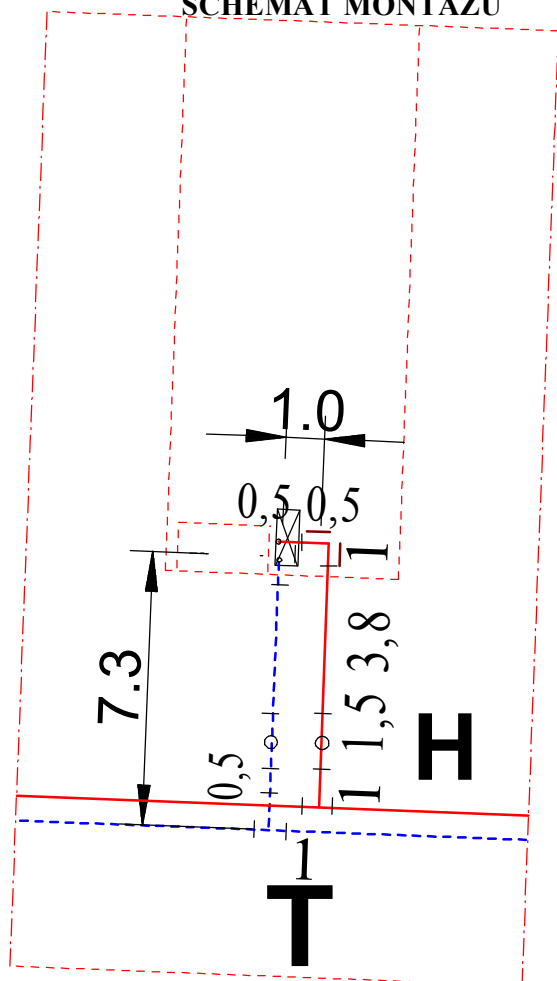


Budowa sieci ciepłowniczej z przyłączami  
w rejonie ulicy Orłąt Lwowskich w Inowrocławiu

**SCHEMAT MONTAŻU**



mufa zgrzewana elektryczne 26,9/90, szt.1 EVELCON

złącze sieciowane red. 60,3/125, szt.4

złącze sieciowane rad. 26,9/90, szt.7

**POZOSTAŁE MAT. DOTYCZĄCE JEDNEGO PRZYŁĄCZA - BEZ ZMIAN**

**ZBIGNIEW LEWANDOWSKI**

INŻ.

Uprawn. nr WRR-I-7131-14/02, wyd. przez Wojewodę  
Kujawsko-Pomorskiego do projektowania w specj. instalac.  
bez ograniczeń w zakresie sieci, instalacji i urządzeń wodoc.  
i kanalizacyjnych, ciepłych, wentylac. i gazowych